

Instructions d'installation

ROBINET DE LAVABO MONOTROU
CARTOUCHES À DISQUES DE CÉRAMIQUE

(English on reverse side)

Installation de votre nouveau robinet

Ce feuillet d'instructions est pour une installation typique de robinet de lavabo monotrou. Certaines composantes illustrées peuvent être légèrement différentes du produit acheté.

Important: Veuillez vous informer des différentes règles du Code canadien de plomberie et des exigences de votre localité avant l'installation.

Étape 1. Fermer l'alimentation d'eau. Enlever le vieux robinet. Nettoyer la surface sur laquelle le robinet sera installé. S'il s'agit d'une nouvelle installation et que vous devez percer le comptoir, percer un trou de 1-3/8" de diamètre. Si vous avez un lavabo 3 trous, vous devrez vous procurer une plaque pour robinet.

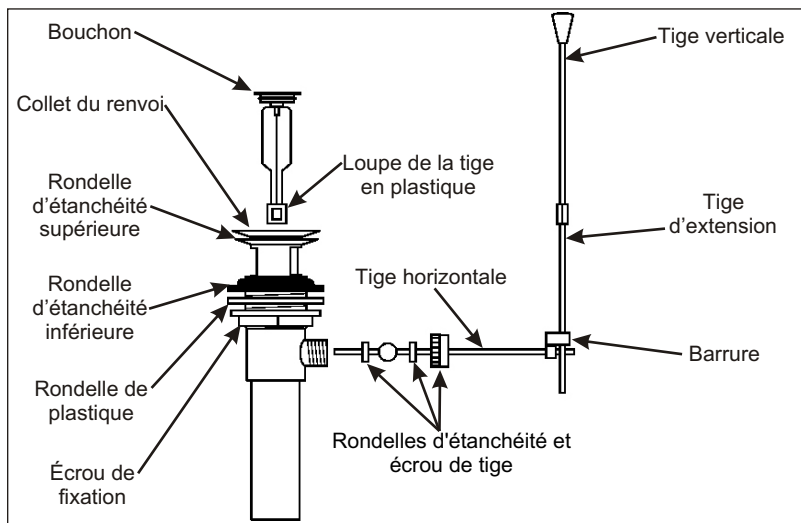
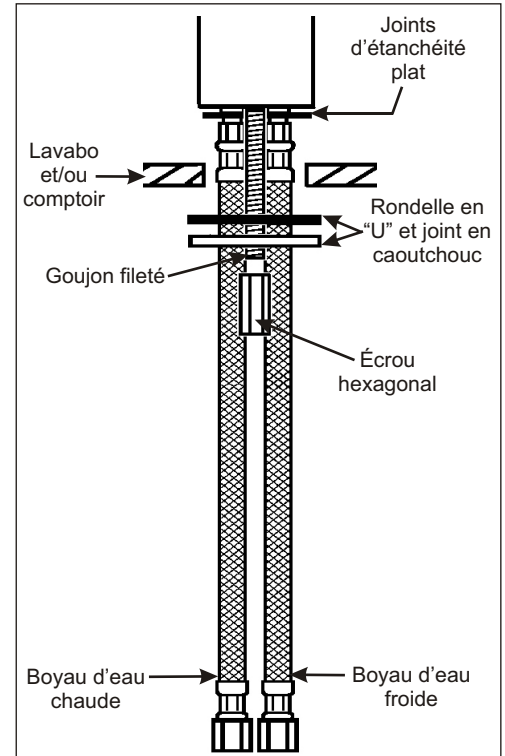
Étape 2. Appliquer une mince couche de graisse pour plomberie sur les joints toriques en caoutchouc des boyaux d'alimentation. Visser à la main les boyaux d'alimentation sous le robinet (bleu pour froid et rouge pour chaud). Ne pas trop serrer car cela pourrait endommager le filetage. Visser le(s) goujon(s) fileté(s).

Étape 3. Passer le joint d'étanchéité plat sur l'ensemble des boyaux jusqu'à la base du robinet. Insérer l'ensemble des boyaux du robinet à travers le trou du lavabo ou du comptoir et bien aligner le robinet. Sous le lavabo, glisser la rondelle en "U" avec son joint en caoutchouc sur les boyaux et le(s) goujon(s) fileté(s). Visser à la main l'écrou hexagonal sur le(s) goujon(s) fileté(s) en tenant le robinet en bonne position. Serrer fermement à l'aide d'une clé.

Étape 4. Les boyaux d'eau chaude et froide du robinet sont maintenant prêts à être raccordés. Ajuster les boyaux aux valves d'arrêt existantes et serrer pour former un joint étanche.

Étape 5. Ouvrir l'alimentation d'eau et inspecter tous les raccords afin de s'assurer qu'il n'y a pas de fuite. Serrer si nécessaire. Dévisser l'aérateur à l'aide de l'outil inclus avec ce robinet. Ouvrir le robinet à la température tiède (position du centre) durant au moins une minute, afin d'évacuer l'air emprisonné dans la tuyauterie. Replacer l'aérateur. Votre nouveau robinet est maintenant installé et prêt à être utilisé.

Important: Le Code canadien de plomberie exige l'installation de têtes d'air afin d'amortir les coups dans la tuyauterie.



Installation du drain mécanique (Si inclus avec ce robinet)

Étape 1. Placer la rondelle d'étanchéité supérieure sous le collet du renvoi et installer dans le lavabo. Par en dessous, placer la rondelle d'étanchéité inférieure, la rondelle en plastique, l'écrou de fixation, la partie inférieure du renvoi et le bouchon. Assurez-vous que la loupe de la tige en plastique du bouchon soit vis-à-vis le trou pour la tige horizontale.

Étape 2. Insérer la tige horizontale avec ses rondelles d'étanchéité dans le trou de côté et visser l'écrou de tige à la main. Insérer la tige verticale dans le trou derrière le robinet puis assembler celle-ci à la tige d'extension. Attacher les tiges verticale et horizontale avec la barrure et ajuster la hauteur.

Étape 3. Ouvrir le robinet et vérifier s'il y a des fuites. Resserrer les écrous au besoin.

**LIGNE D'AIDE: 1-800-463-3871
DU LUNDI AU VENDREDI
DE 8h30 à 16h30
ou
FAX: 1-877-693-3005**

INS-3400.01
03/08

**579, BOUL. STE-MADELEINE
TROIS-RIVIERES, QUEBEC, G8T 9J8**

Installation instructions

MONOHOLE LAVATORY FAUCET
CERAMIC DISKS CARTRIDGES

(Français au verso)

Installing your new faucet

This instruction sheet is for a typical monohole lavatory faucet installation. Certain parts shown could be slightly different from the actual purchased product.

Important: Take note of the different standards and rules your local and municipal plumbing codes have in effect before installing.

Step 1. Shut off the water supply valves of the existing faucet. Remove the old faucet. Properly clean the surface on which the faucet is to be installed. If you are doing a new installation and need to drill the counter, the required hole size is 1-3/8" in diameter. If you have a 3-hole lavatory, you will need to purchase a 4" cover plate.

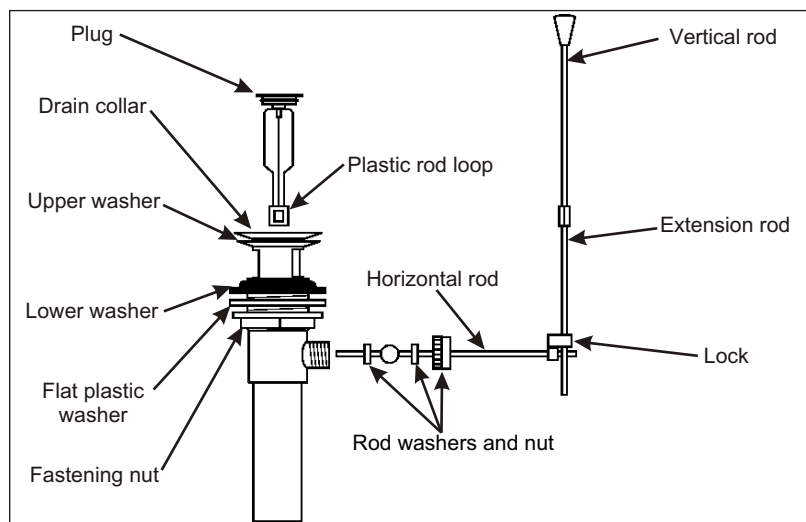
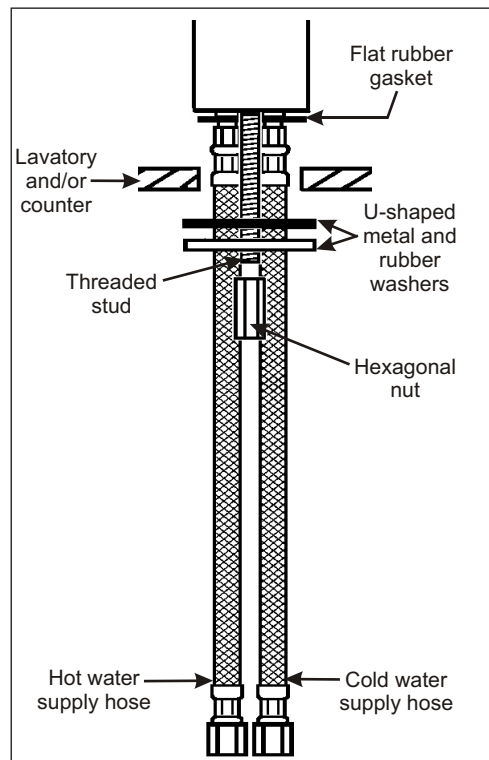
Step 2. Apply a thin coat of plumber's grease on the rubber O-rings of the water supply hoses. Screw the water supply hoses by hand under the faucet (blue for cold and red for hot). Do not over tighten as this may damage the threads. Screw the threaded stud(s).

Step 3. Slide the flat rubber gasket over the hose assembly and install under the faucet. Insert the hose assembly through the hole in the lavatory or counter and align the faucet. From under the sink, slip the U-shaped steel and rubber washers on the hose assembly and threaded stud(s). Screw the hexagonal nut firmly by hand on the stud(s) making sure the faucet stays properly positioned. Firmly tighten with a wrench.

Step 4. The faucet's hot and cold water supply hoses are now ready to be connected. Fit the hot and cold water supply hoses to the existing stop valves and tighten to form a watertight joint.

Step 5. Turn on the water supply and inspect all connections for leaks. Tighten nuts if necessary. Unscrew the aerator. Turn the faucet on in the warm position (center position) for at least one minute to evacuate the air trapped in the pipes. Replace the aerator. Your new faucet is now fully installed and ready to use.

Important: The Canadian Plumbing Code requires the installation of air chambers or surge arresting devices to eliminate water hammers.



Installing the mechanical pop-up drain (If included with this faucet)

Step 1. Place the upper washer under the drain collar and slip in the lavatory. From underneath, place lower washer, flat plastic washer, fastening nut, lower part of drain and plug. Make sure the loop of the plastic rod is in line with the hole for the horizontal rod.

Step 2. Insert the horizontal rod with its washers in the side hole and tighten the nut by hand. Insert the vertical rod in the hole behind the faucet and assemble to the extension rod. Attach both vertical and horizontal rods with the lock and make all necessary adjustments.

Step 3. Turn on the faucet and check for leaks. Tighten nuts if necessary.

**HELP LINE: 1-800-463-3871
MONDAY TO FRIDAY
8:30 A.M. TO 4:30 P.M. E.S.T.
or
FAX: 1-877-693-3005**

INS-3400.01
03/08

**579, STE-MADELEINE BLVD
TROIS-RIVIERES, QUEBEC, G8T 9J8**